

CASINA ACQUA ACQUEDOTTO ADF
- HIGHLIGHTS 12/05/2021

THE GROUP /

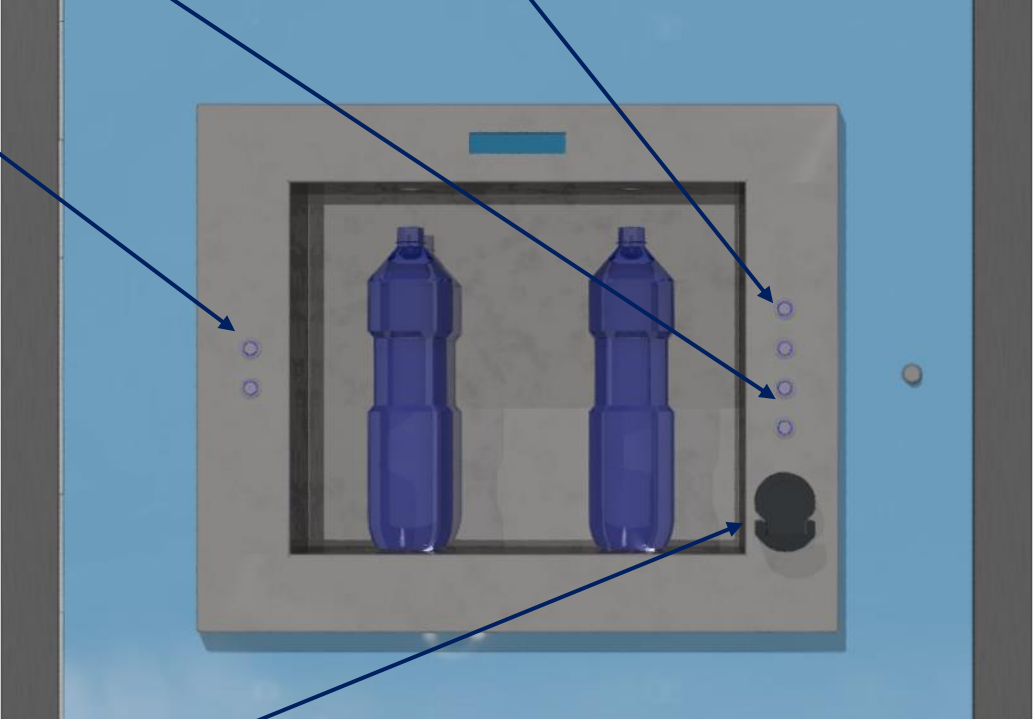


CASINA ACQUA ACQUEDOTTO ADF
- **HIGHLIGHTS 12/05/2021**

**EROGAZIONE ACQUA AMBIENTE
PICCOLA / GRANDE**

**EROGAZIONE ACQUA
FREDDA
PICCOLA / GRANDE**

**EROGAZIONE ACQUA
FRIZZANTE
PICCOLA / GRANDE**



**DISPOSITIVO
DI PAGAMENTO
CARD MIFARE**

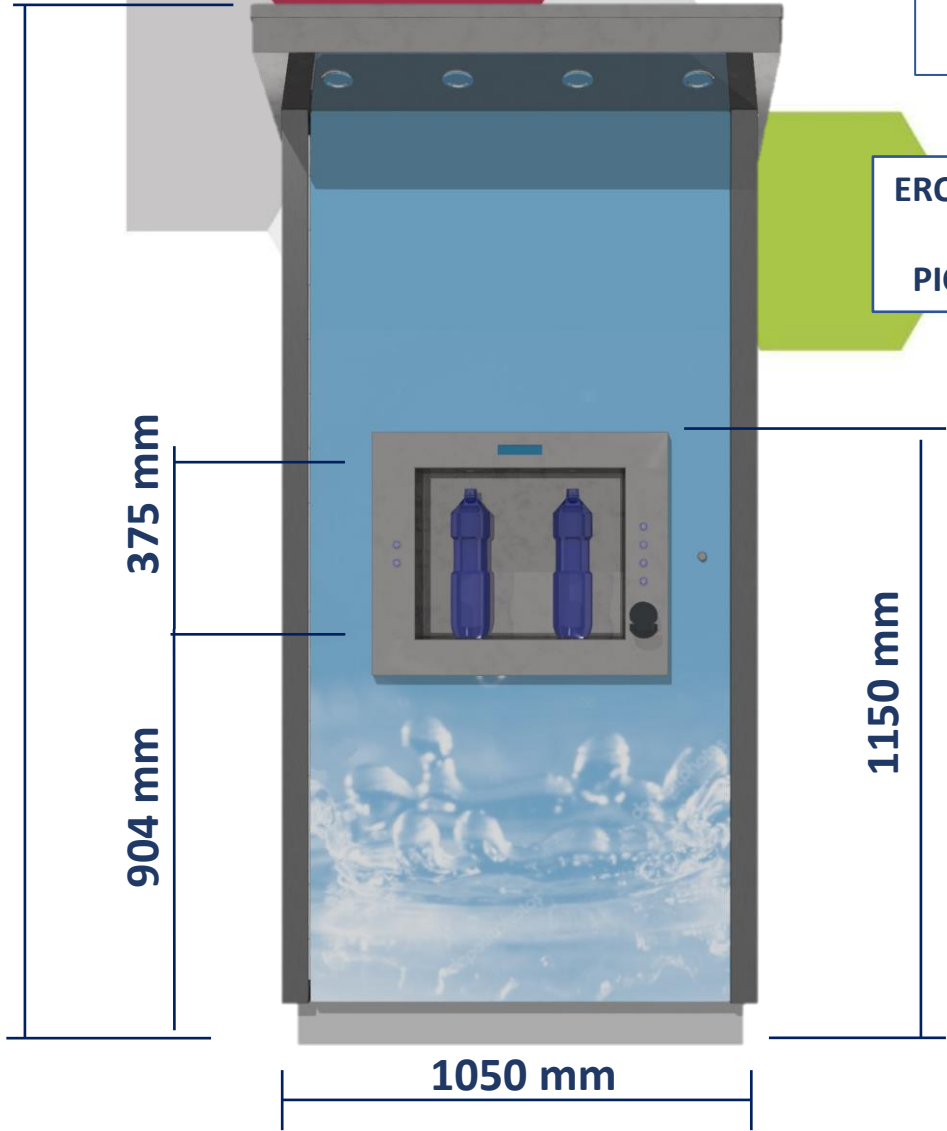
2230 mm

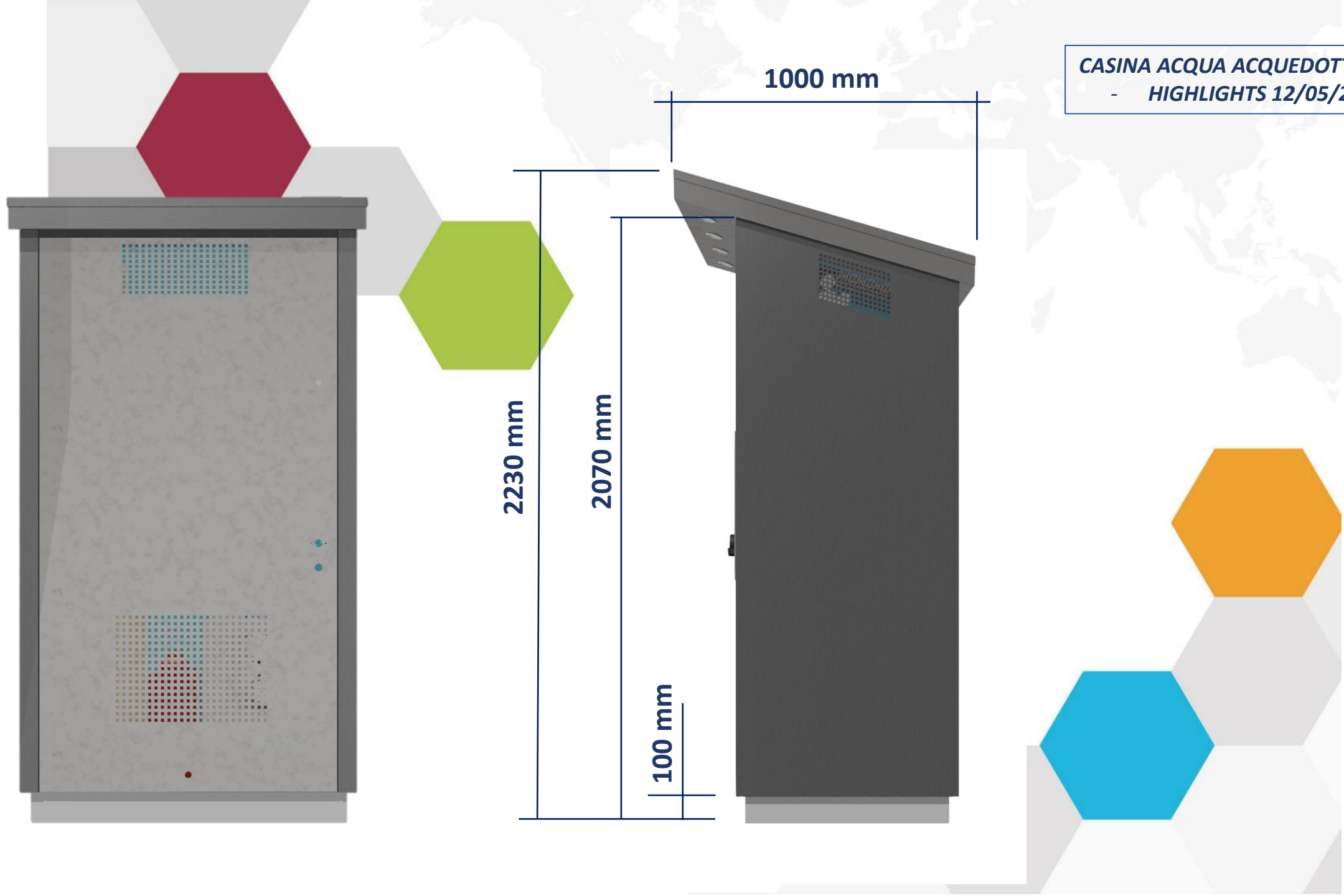
375 mm

904 mm

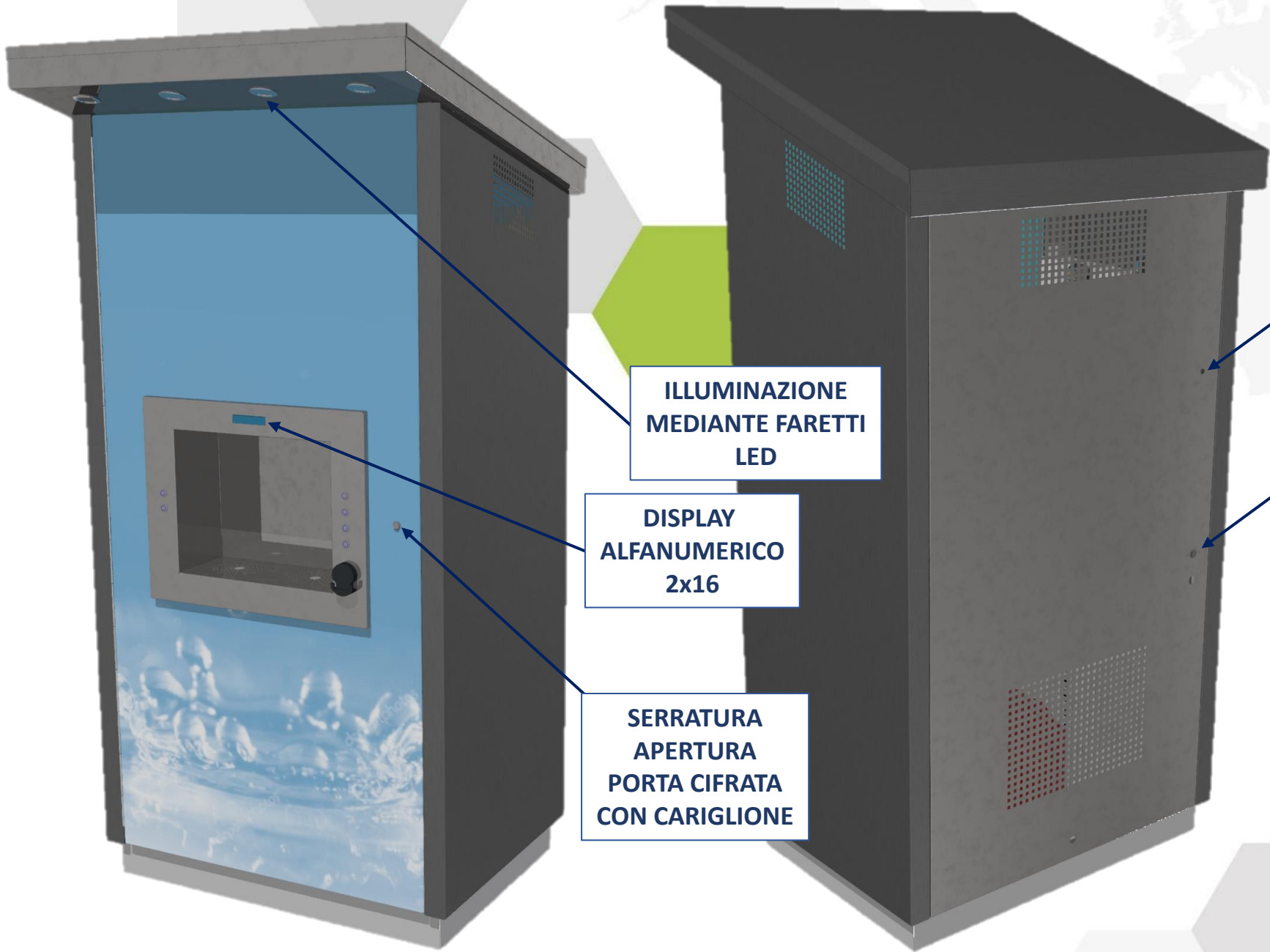
1150 mm

1050 mm





CASINA ACQUA ACQUEDOTTO ADF
- **HIGHLIGHTS 12/05/2021**



**ILLUMINAZIONE
MEDIANTE FARETTI
LED**

**DISPLAY
ALFANUMERICO
2x16**

**SERRATURA
APERTURA
PORTA CIFRATA
CON CARIGLIONE**

**INGRESSO ALIMENTAZIONE
ELETTRICA**

**INGRESSO
ACQUA
DI RETE**



CASINA ACQUA ACQUEDOTTO ADF
- **HIGHLIGHTS 12/05/2021**

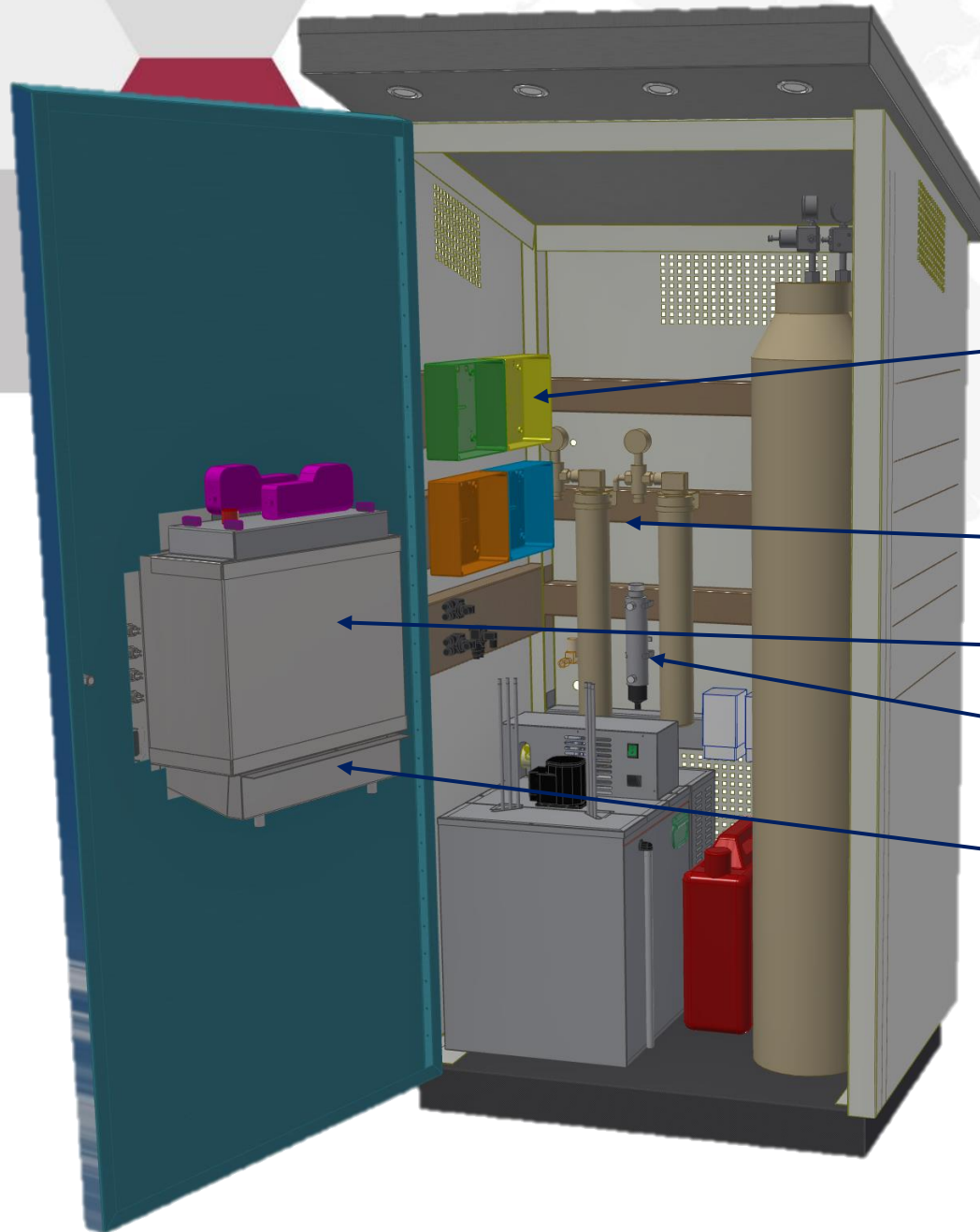
- POSIZIONE QUADRO ELETTRICO GENERALE
- POSIZIONE ELETTRONICA DI COMANDO MACCHINA
- POSIZIONE ELETTRONICA SISTEMA DI PAGAMENTO E TELEMETRIA
- POSIZIONE SISTEMA SANIFICAZIONE AUTOMATICA CON POMPA DOSATRICE

FILTRO AUTOPULENTE + FILTRO 0,5 CARBONI ATTIVI + Ag

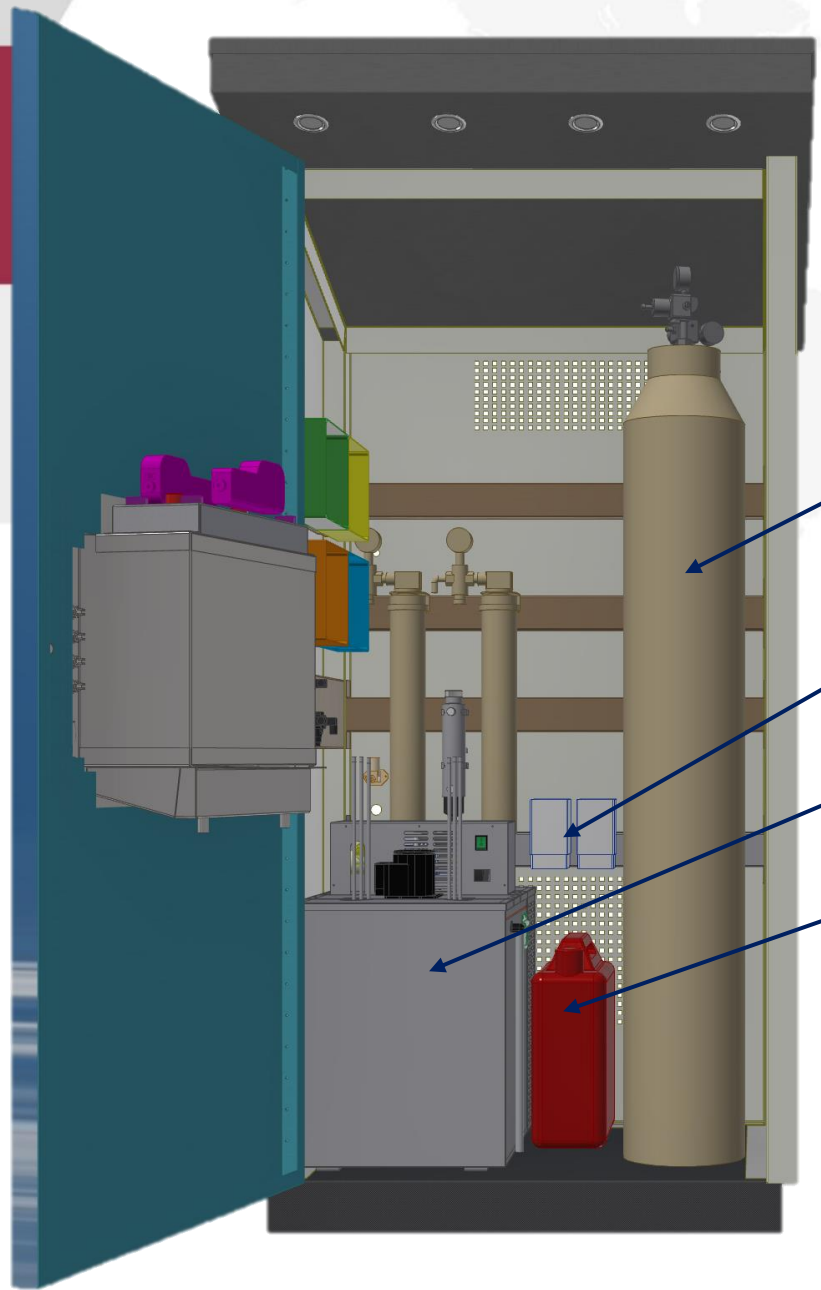
VANO EROGAZIONE IN AISI 304

LAMPADA UV DEBATTERIZZANTE ACQUA IN INGRESSO

CASSETTO RACCOGLIGOCCE CON SCARICO DIRETTO ED ESTRAIBILE PER PULIZIA INTERNA



CASINA ACQUA ACQUEDOTTO ADF
- **HIGHLIGHTS 12/05/2021**



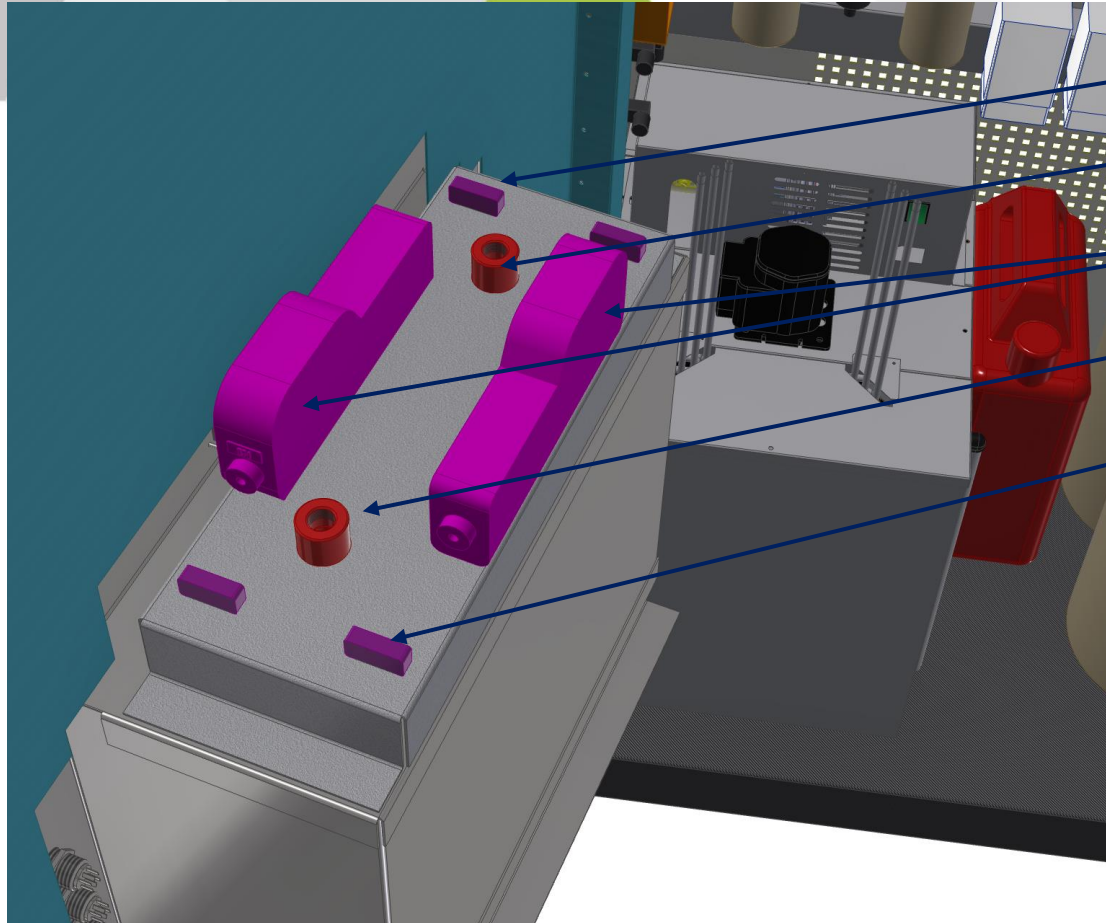
DOPPIA BOMBOLA Co2 DA 30kg

COPPIA RISCALDATORI DA 500W

FRIGOGASATORE MIGNOLO MIX

**FUSTINO CONTENITORE
SOLUZIONE SANIFICANTE**

CASINA ACQUA ACQUEDOTTO ADF
- **HIGHLIGHTS 12/05/2021**



DOPPIA LAMPADA UV DEBATTERIZZANTE

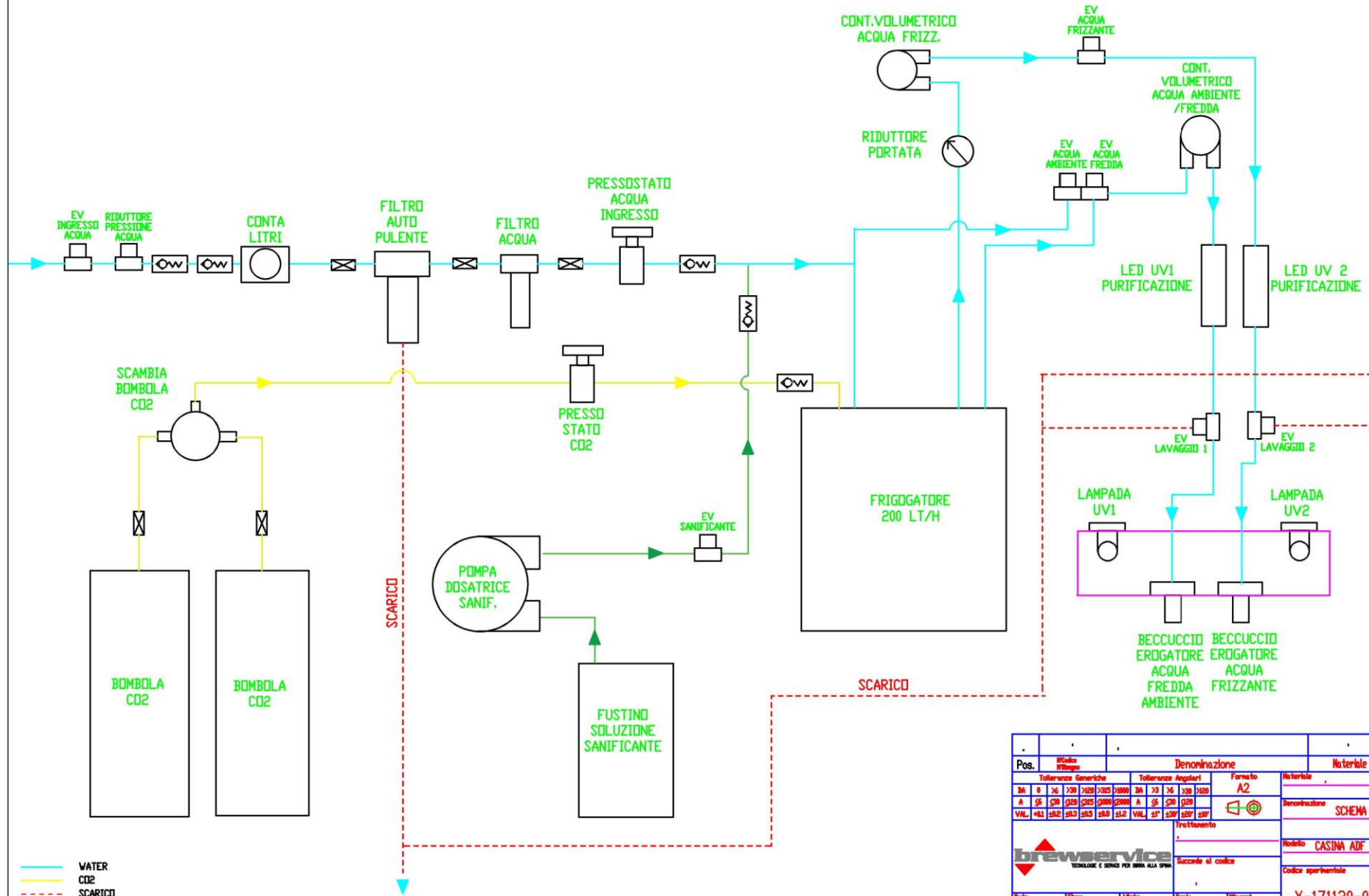
EROGATORE ACQUA FRIZZANTE

DOPPIO LED UV PURIFICAZIONE ACQUA

EROGATORE ACQUA AMBIENTE/FREDDA

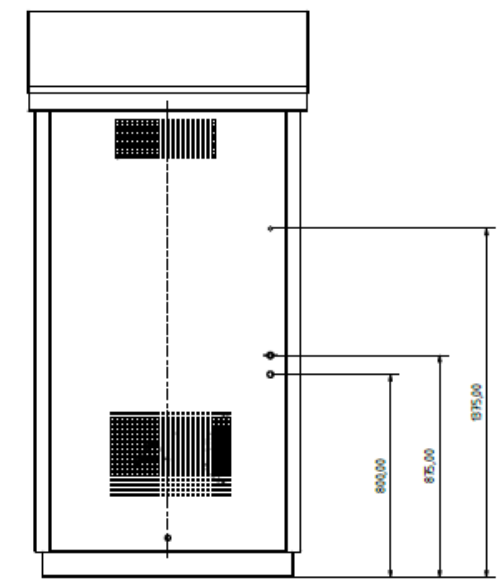
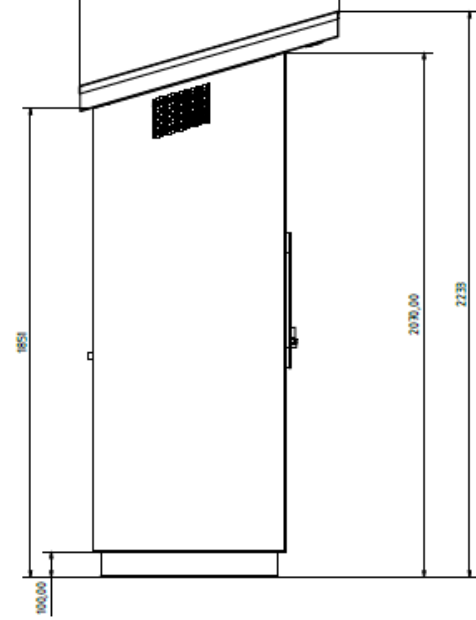
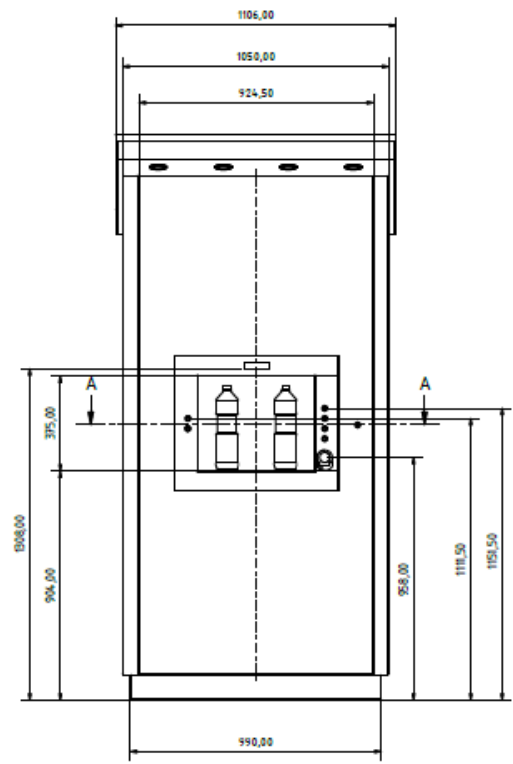
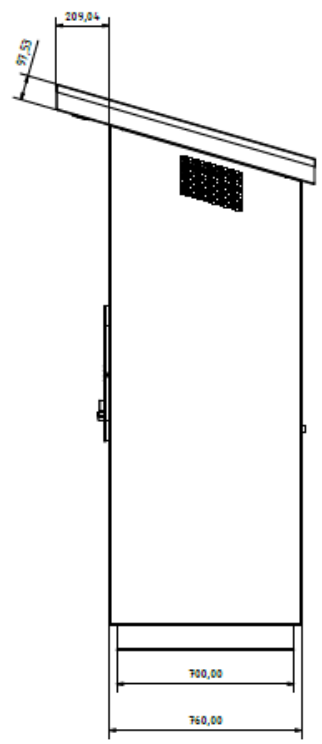
DOPPIA LAMPADA UV DEBATTERIZZANTE

CASINA ACQUA ACQUEDOTTO ADF
- HIGHLIGHTS 12/05/2021

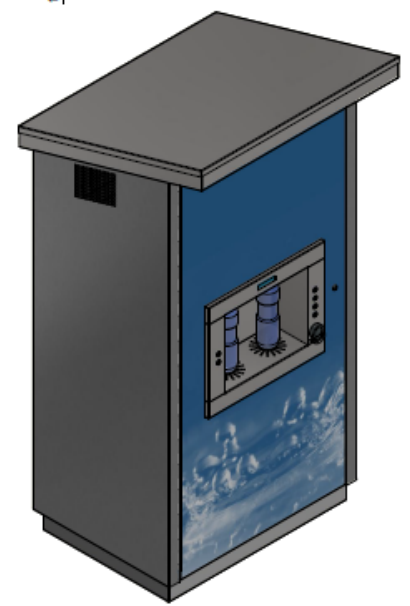
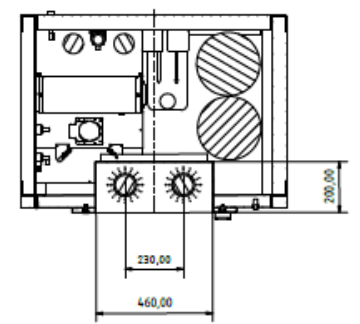


Pos.	Modello / Design	Denominazione	Materiale	N° Pz.	MODIFICHE
Tolleranze Generali		Tolleranze Angolari	Formato	Materiale	
SA	0 06 030 020 030 040 050 060 080 100 120 150 200 250 300 400 500 600 800 1000	SA 0 06 030 020 030 040 050 060 080 100 120 150 200 250 300 400 500 600 800 1000	A2	Denominazione	
A	SA 0 06 030 020 030 040 050 060 080 100 120 150 200 250 300 400 500 600 800 1000	A 0 06 030 020 030 040 050 060 080 100 120 150 200 250 300 400 500 600 800 1000		SCHEMA IDRAULICO CASINA ADF	
V.L.	0,02 0,03 0,04 0,05 0,06 0,08 0,10 0,12 0,15 0,20 0,25 0,30 0,40 0,50 0,60 0,80 1,00 1,20 1,50 2,00 2,50 3,00 4,00 5,00 6,00 8,00 10,00	V.L. 0,02 0,03 0,04 0,05 0,06 0,08 0,10 0,12 0,15 0,20 0,25 0,30 0,40 0,50 0,60 0,80 1,00 1,20 1,50 2,00 2,50 3,00 4,00 5,00 6,00 8,00 10,00		Modello	
Trattamento			CASINA ADF		
Succede al codice			Codice ambientale		
Succede al codice			Codice disegno		
Sett.	Firma	Visto	Scala	Spz.	X-171120-01

CASINA ACQUA ACQUEDOTTO ADF
 - HIGHLIGHTS 12/05/2021



A-A (1 : 10)



In assenza di indicazioni specifiche si applicano le tolleranze della norma UNI EN 12788-01. / In the absence of any indication, standard UNI EN 12788-01 tolerances will apply.

SPECIFICHE DI COSTRUZIONE CONTROLLO E FORNITURA APPLICABILI		Revisioni / Modifiche		Data	
Descrizione	Autore	Rev.	Descrizione	Rev.	Data
Controllo generale secondo SPDS	BEVCO	1	Prodotto / Prodotto	1	12/05/2021
Tolleranze secondo SPDS			Componenti / Materiali		
Finisce secondo norme SPDS			Prodotto / Prodotto		
Controllo dimensionale secondo SPDS			Assemblee / Assemblies		
Colori e vernici secondo SPDS			Assemblee Casina		
Componenti secondo SPDS			Assemblee Casina ADF		
Colori vernici secondo SPDS					
Colori vernici secondo SPDS					

SPECIFICHE TECNICHE PROGETTO CASINA ACQUA ACQUEDOTTO ADF:

STRUTTURA :

- **STRUTTURA ESTERNA ARMADIO CASETTA IN AISI 304 FINITURA SATINATA FINE;**
- **FONDO CASETTA IN AISI 304 VERNICIATO A POLVERE ELETTROSTATICA**
- **PORTA FRONTALE IN AISI 304 CON PELLICOLA GRAFICA FRONTALE (DA CONDIVIDERE CON CLIENTE)**
- **ILLUMINAZIONE MEDIANTE FARETTI LED**
- **FISSAGGIO STRUTTURA ALLA PIATTAFORMA DA DEFINIRE**
- **VANO EROGAZIONE IN AISI 304 FINITURA SATINATA FINE**
- **EROGATORI ACQUA INCASSATI NELLA STRUTTURA PER EVITARE CONTATTO**
- **BECCUCCIO EROGAZIONE IN AISI 316**
- **PULSANTI SELEZIONE DI TIPO ANTI VANDALO**
- **SELEZIONI PREVISTE :**
 - **AMBIENTE DOSE PICCOLA / GRANDE**
 - **FREDDA DOSE PICCOLA / GRANDE**
 - **FRIZZANTE DOSE PICCOLA / GRANDE**
- **POSSIBILITA' DI ALLOGGIARE NR.2 BOMBOLE Co2 DA 30kG CAD.**
- **SCAMBIABOMBOLE Co2 AUTOMATICO DI TIPO MECCANICO**

SPECIFICHE TECNICHE PROGETTO CASINA ACQUA ACQUEDOTTO ADF:

IDRAULICA :

- **INGRESSO ACQUA MEDIANTE ELETTROVALVOLA 3/4" GAS CON RIDUTTORE DI PRESSIONE 3bar**
- **FILTRO ACQUA AUTOPULENTE 90 micron CON SCARICO AUTOMATICO**
- **FILTRO A CARBONI ATTIVI 0,5 micron CARBON BLOCK + Ag DELLA DURATA DI 34.000 lt**
- **LAMPADA UV DEBATTERIZZANTE DA 11W**
- **FRIGOGASATORE MIGNOLO MIX DELLA POTENZA DI 200lt/h CON COMPRESSORE DA 1/2 Hp**
- **ELETTROVALVOLA GESTIONE EROGAZIONE ACQUA FRIZZANTE**
- **ELETTROVALVOLA GESTIONE EROGAZIONE ACQUA FREDDA / AMBIENTE**
- **CONTATORE VOLUMETRICO PER LA GESTIONE DI ACQUA AMBIENTE E FREDDA**
- **CONTATORE VOLUMETRICO PER LA GESTIONE DI ACQUA FRIZZANTE**
- **TECNOLOGIA LED UV PURIFICAZIONE ACQUA PER LINEA ACQUA FREDDA ED AMBIENTE**
- **TECNOLOGIA LED UV PURIFICAZIONE ACQUA PER LINEA ACQUA FRIZZANTE**
- **VANO BECCUCCI EROGATORI PROTETTO DA NR.2 LAMPADE UV DA 11W CAD.**
- **ELETTROVALVOLA GESTIONE SANIFICAZIONE AUTOMATICA**
- **POMPA DOSATRICE SOLUZIONE SANIFICANTE**
- **ELETTROVALVOLA GESTIONE SCARICO SOLUZIONE SANIFICANTE**

SPECIFICHE TECNICHE PROGETTO CASINA ACQUA ACQUEDOTTO ADF:

ELETTRONICA :

- **GESTIONE ELETTROVALVOLA IN INGRESSO SICUREZZA INTERNA CASETTA**
- **GESTIONE TEMPO VITA UTILE LAMPADA UV STERILIZZAZIONE**
- **GESTIONE ELETTRONICA DELLE EROGAZIONI E DELLE DOSI DELLE SELEZIONI (6x)**
- **GESTIONE TEMPERATURA DEL BANCO GHIACCIO INTERNO MACCHINA FRIGOGASATORE**
- **GESTIONE DOSI ACQUA SELEZIONI ; DI DEFAULT SARANNO 500ml E 1.000ml**
- **GESTIONE ATTIVAZIONE AUTOMATICA DEL PROCESSO DI SANIFICAZIONE AUTOMATICO**
- **GESTIONE DEI TEMPI DI SOSTITUZIONE DEI DISPOSITIVI UV INSTALLATI A BORDO MACCHINA PROGRAMMABILE**
- **GESTIONE DEI TEMPI DI SOSTITUZIONE FILTRI ACQUA PROGRAMMABILE**
- **GESTIONE ALLARMI :**
 - **ALLARME SENSORE ANTI ALLAGAMENTO (PERDITA INTERNA ACQUA)**
 - **ALLARME ESAURIMENTO FILTRO ACQUA**
 - **ALLARME TERMINE VITA UTILE LAMPADAE UV**
 - **ALLARME BANCO GHIACCIO NON IN TEMPERATURA OTTIMALE**
- **CONNESSIONE TELEMETRIA PER GESTIONE ALLARMI / EROGAZIONI E FUNZIONAMENTO CASETTA**
 - **CONTROLLO DA REMOTO ATTIVAZIONE / DISATTIVAZIONE CASETTA**
 - **ESECUZIONE DA REMOTO PROCESSO SANIFICAZIONE**